



Mobiler Nebelventilator ZVN



Z V N

Mobiler Nebelventilator Standard (Stativausführung)

C

Technische Daten / General data				
		H25	H20	H15
<i>Verneblungsleistung Atomization capacity</i>	lt/h	15 - 30	15 - 30	15 - 30
<i>Stromanschluß Electrical supply</i>		1 phase	1 phase	1 phase
<i>Eigengewicht /Weight</i>	kg	13	13	13
<i>Luftumwälzung /Air flow</i>	m ³ / h	1.800	1.100	750
Elektronische Details / Electrical characteristics				
<i>Leistung /Power</i>	w	420	390	380
<i>Spannung /Voltage</i>	v	230	230	230
<i>Ampere / Current</i>	A	2,05	1,9	1,8
<i>Frequenz /Frequency</i>	Hz	50	50	50

Um kleinste Staubpartikel binden zu können, braucht es einen mikrofeinen Wasserrauch. Da Staub elektrisch negativ geladen ist und Wasserrauch positiv, entstehen zusätzliche Bindungskräfte. Die starke Diffusion des Nebels erfasst schnelle Ausbreitungen von Staub. Die Sättigung der Luftfeuchtigkeit vermindert überdies Staubverwirbelungen. Das Austragen von Gasen oder gesundheitsschädigenden Mikroorganismen werden damit ebenfalls eingedämmt.



WWW.BEFFUCHTUNGSSYSTEME.AT



ZVN-X

Mobile Staubbekämpfung Nebelkanone

Mobile Dust-Controll Fooger Profi



Keine Düsen = Kein Verstopfen
No nozzles = no clogging

Betrieb mit jeder Wasserqualität
Operation with any water quality

Sehr geringer Energieverbrauch
Low electric consumption

Geringe Installations-Betriebskosten
Low Price Instalation

Minimaler Wasserverbrauch
No waste of water

Mobile Lösungen

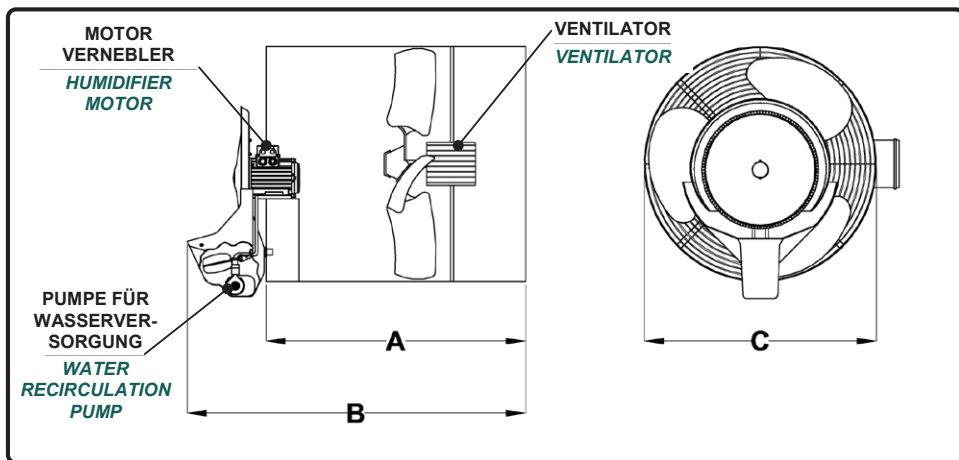


WWW.BEFUCHTUNGSSYSTEME.AT



Staubbekämpfung leicht gemacht !

		ZVN-X45-T	ZVNX45-M	ZVN-X56-T	ZVN-X56-M	ZVN-X71-TT	ZVN-X71-TS
Luftumwälzung	m ³ /h	5.750	5.500	6.700	6.600	11.000	14.500
Nebelleistung	l/h	15 - 40	15 - 40	15 - 40	15 - 40	15-40	15-40
A	mm	520	520	600	600	800	800
B	mm	720	720	800	800	1060	1060
C	Ømm	520	520	564	564	715	715
Gewicht (ohne Unterbau)	kg	23	23	28	28	48	48
Motorleistung							
Leistung	kW	0.30	0.30	0.30	0.30	0.30	0.30
Anschluß	V	400	230	400	230	400	400
Ampere	A	0.5	1.4	0.5	1.4	0.5	0.5
Pumpe							
Leistung	W	14	14	14	14	14	14
Anschluß	V	230	230	230	230	230	230
Ventilator							
Leistung	kW	0.50	0.51	0.42	0.39	0.69	1.10
Anschluß	Vac	400	230	400	230	400	400
Ampere	A	0.98	2.35	1.05	2	1.4	2.4
Umdrehung	rpm	1325	1270	890	865	670	900
Geräuscentwicklung	db	75	74	75	75	73	82



WWW.BEFFUCHTUNGSSYSTEME.AT